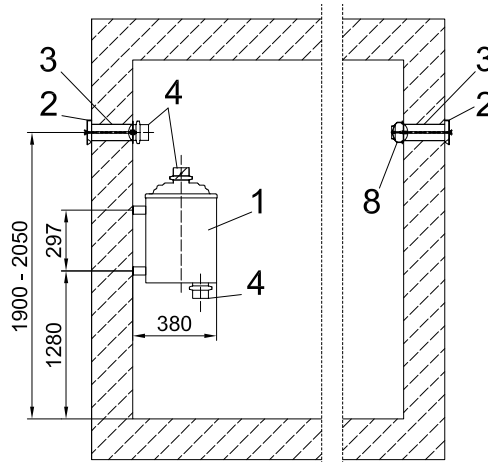
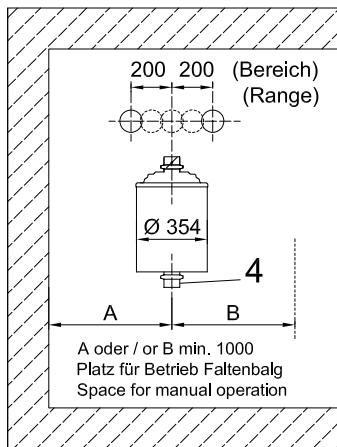
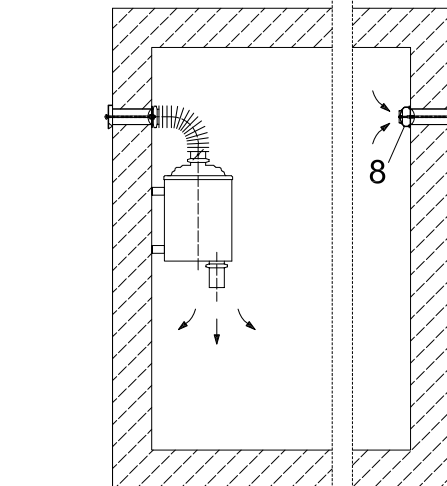
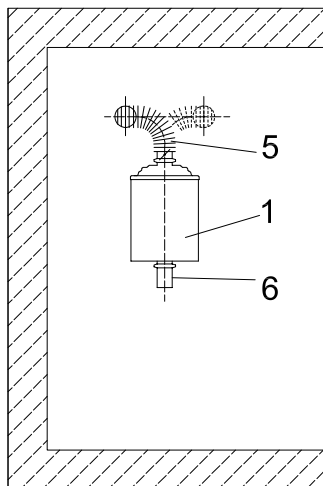


Anlage nicht in Betrieb  
Installation not in operation

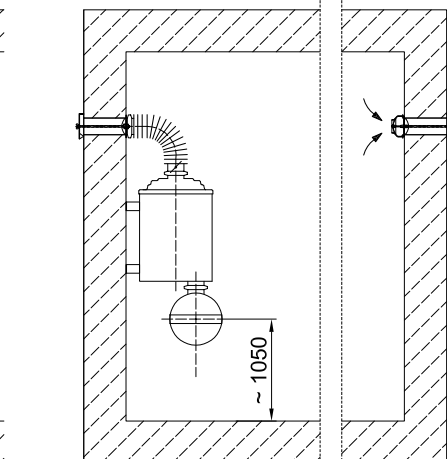
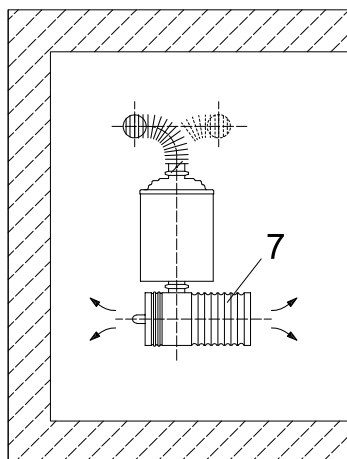


- 1 NBC Survivor 40 mit
  - Explosionsschutzventil
  - Vorfilter
  - Schwebstofffilter
  - Gasfilter
  - Ventilator mit Elektromotor
- 2 Prallplatte PP 40
- 3 Mauerloch  $\text{Ø} 75 - \text{Ø} 80$
- 4 Dichtkappe mit Schnellverschluss
- 5 Faltenbalg mit Schnellverschlüssen und Drosselklappe
- 6 Luftmengenmesser mit Schnellverschluss
- 7 Blasbalg (doppelwirkend)
- 8 Ueberdruck-Explosionsschutzventil ÜV/ESV 40 S  
(Nach Möglichkeit diagonal zum Lufteintritt eingebaut)

Anlage betriebsbereit mit Elektromotor  
Installation ready to operate with electrical motor



Anlage betriebsbereit mit Blasbalg (bei Stromausfall)  
Installation ready for manual operation (in case of el. power failure)



- 1 NBC Survivor 40 consisting of:
  - explosion protection valve
  - pre-filter
  - high efficiency filter
  - gasfilter
  - blower with electrical motor
- 2 splinter plate PP 40
- 3 wall opening  $\text{Ø} 75 - \text{Ø} 80$
- 4 tight cap with quick closing
- 5 flexible hose with quick closing and throttle
- 6 air rate meter with quick closing
- 7 hand bellows (double acting)
- 8 overpressure explosion protection valve ÜV/ESV 40 S  
(if possible, to locate diagonally to the air intake)